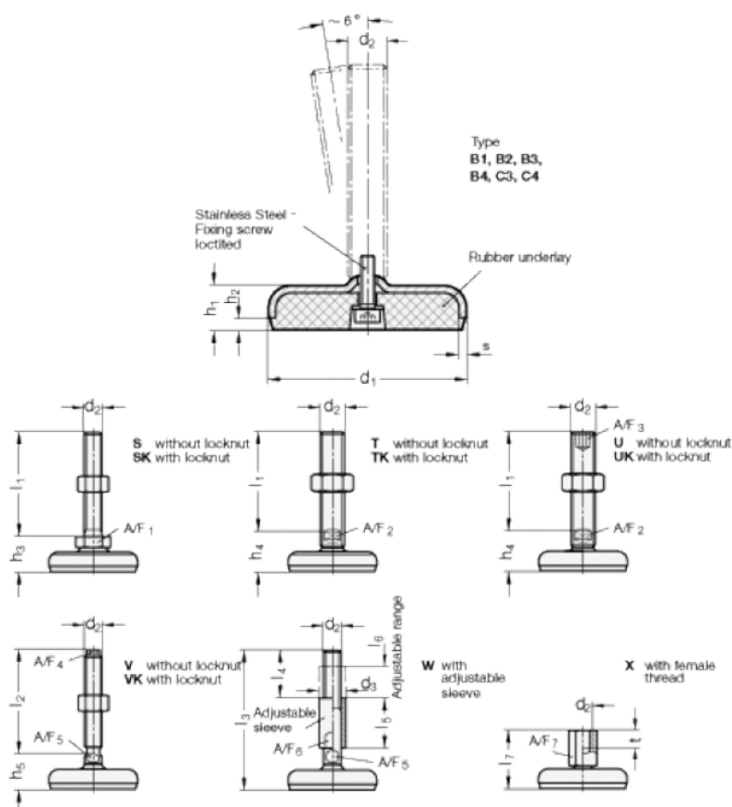


Varenummer: 203180M20150B2V

Beskrivelse: E+G Justerfod
GN 31-80-M20-150-B2-V

Note: V Uden møtrik, udvendig sekskant i toppen, spændeflade i bunden

Mål



| | |
|-----------|-------|
| A/F4 | = 13 |
| A/F5 | = 16 |
| d1 | = 80 |
| d2 | = 20 |
| h1 | = 18 |
| h2 | = 5 |
| h5 +4.0/0 | = 30 |
| l2 | = 150 |

s = 3